

**Экспорт сельхозтехники.
Стратегии завоевания новых рынков
«Навигатор-Новое машиностроение»**

Москва 2017

Причина экспорта

Тесно на внутреннем
рынке

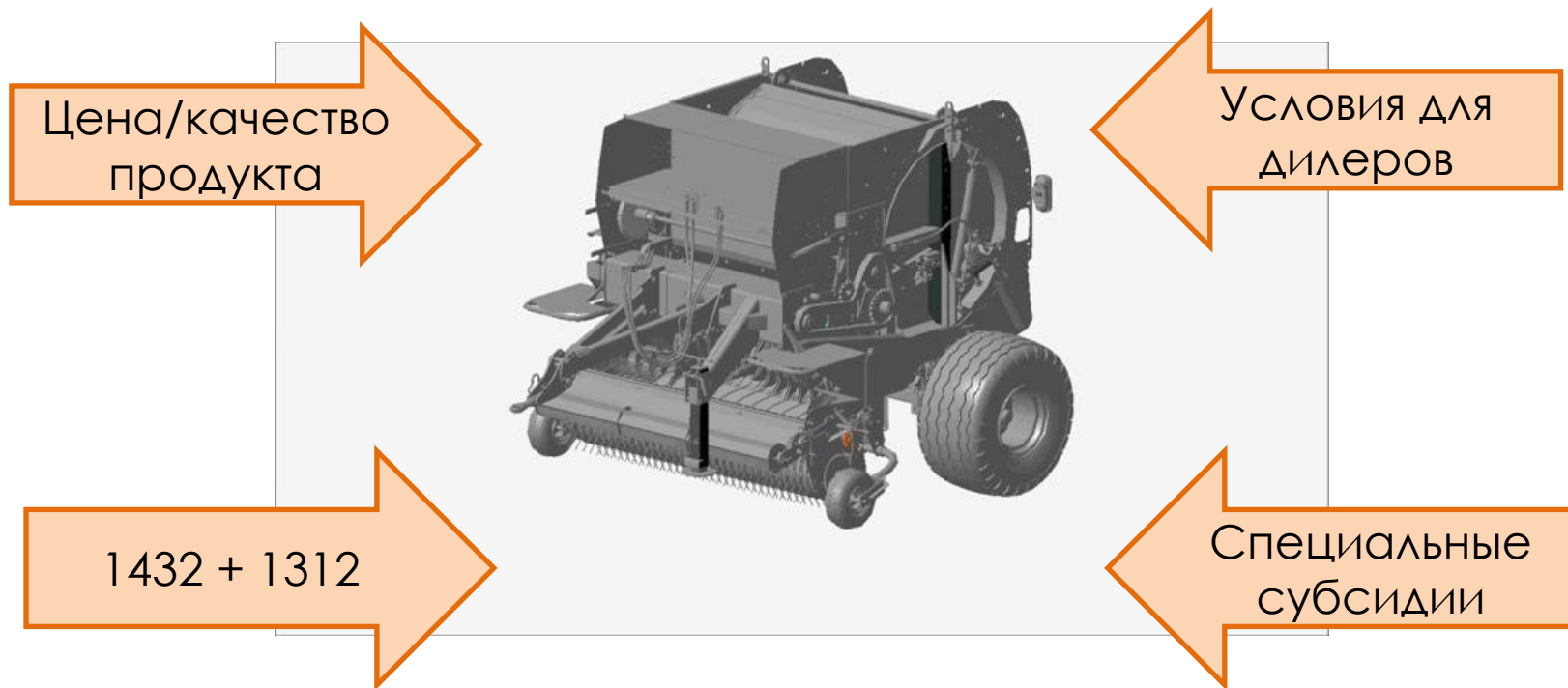
Конкурентоспособный
продукт, который может
продаваться на других
рынках



Экспорт 2017г

- Казахстан – рекомендации
- Белоруссия – итоги соревнований пресс-подборщиков

Факторы, влияющие на экспорт



Факторы, препятствующие экспорту

- Высокая стоимость транспортировки из России
- Пошлины на ввоз импортных комплектующих